



# GLARROIA

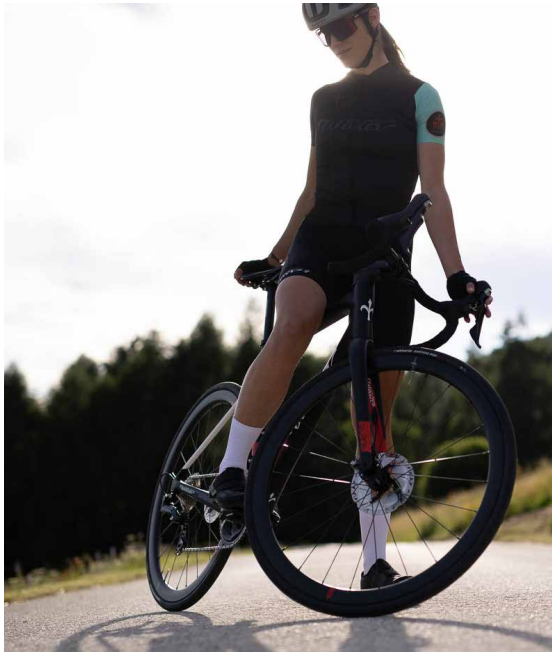
INTRODUCTION TECHNIQUE  
REV.01

**GARDA**

L'endurance signifie pédaler de nombreuses heures en selle. Peu importe que ce soit pour une séance d'entraînement intense ou simplement pour le plaisir de rouler longtemps. L'important est que le plus haut niveau de confort soit garanti dans chaque situation.

En associant le confort à des solutions technologiques qui plaisent aux amateurs sans ambition de compétition, nous avons créé Garda, le vélo de course en carbone qui vous permettra de pédaler pendant de nombreuses heures sans stress.



**GARDA**

### CÂBLES TOTALEMENT INTÉGRÉS

Garda incarne les meilleures solutions développées pour les vélos de course haut de gamme en carbone : la forme particulière de l'attache guidon Stemma S accueille les câbles à l'intérieur du cadre pour une intégration complète et une sobriété esthétique de haut niveau.



### AMPLE DÉGAGEMENT

Garda est le produit parfait pour ceux qui aiment pédaler sur un vélo moderne, capable d'accueillir (dans la version à disque) des pneus jusqu'à 32 millimètres afin d'augmenter encore le confort et la sécurité de conduite.



### FREINS À DISQUE ET RIM

Garda est disponible en 6 tailles, avec frein à disque ou frein rim traditionnel.



**GARDA**

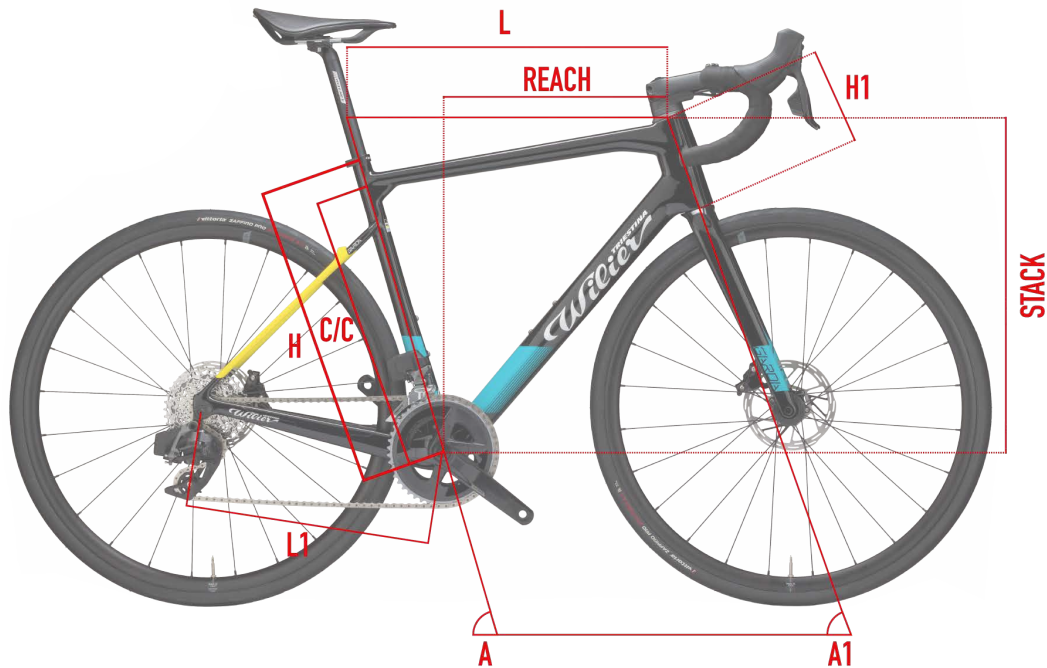
COLOR	ASTANA
FINISH	GLOSSY
COLOR CODE	G35



COLOR	BLACK/RED
FINISH	MATT
COLOR CODE	G36



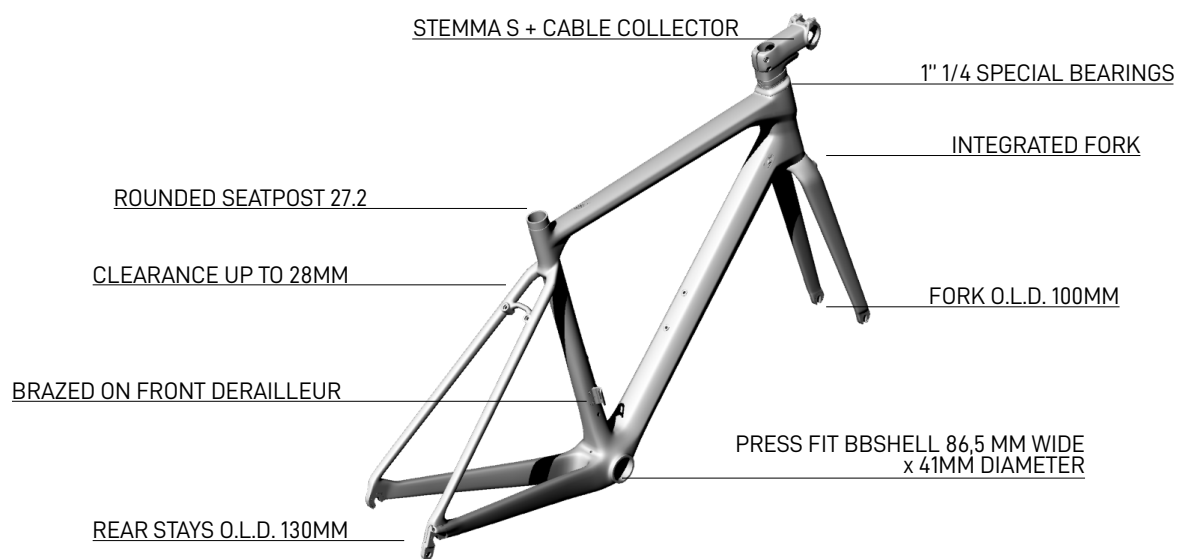
## GÉOMÉTRIES ET TAILLES DISC & RIM VERSION



	H	C/C	L	A	H1	L1	A1	REACH	STACK	WB
SIZE	[cm]	[cm]	[cm]	[°]	[cm]	[cm]	[°]	[mm]	[mm]	[mm]
XS	44	38.5	51.1	75.2	11.2	40.9	70.5	373	515	981
S	46,5	41	52.6	74.6	12.5	40.9	71.7	378	531	981
M	49	43.5	54.1	74	14.4	41.1	72.15	383	548	990
L	52	46.5	55.6	73.5	16.1	41.1	72.65	388	566	996
XL	55	49.5	57.2	73	17.9	41.4	72.8	393	584	1009
XXL	58	52.5	58.7	72.6	19.7	41.4	73.1	398	602	1016

**GARDA**

## RIM VERSION KEYPOINTS



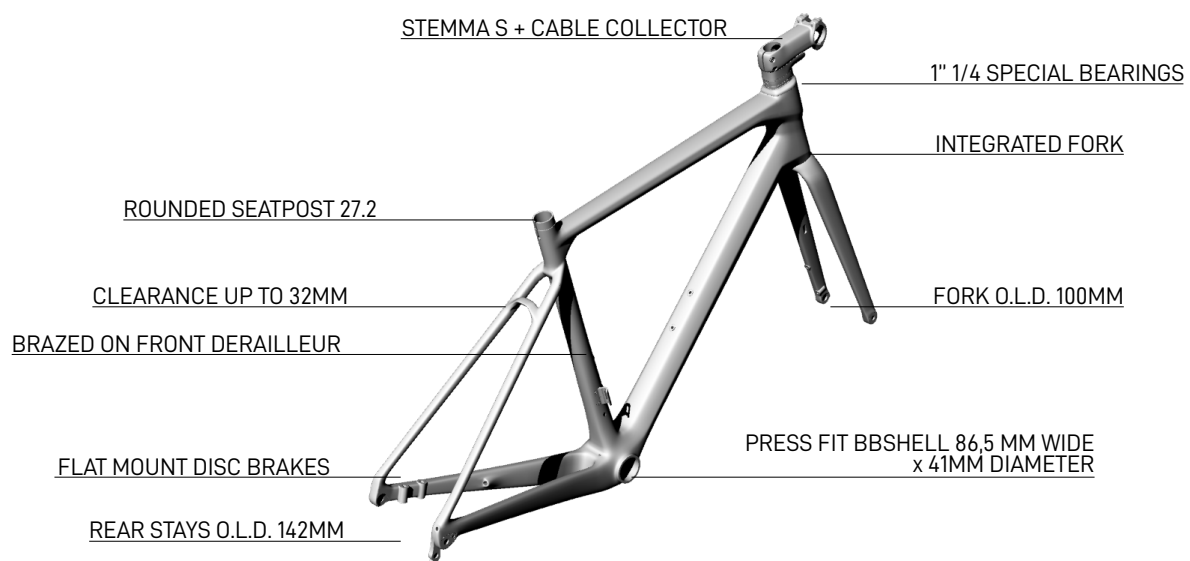
## FRAME AND TECHNICAL SPECS DETAILS - RIM VERSION

HEADTUBE	1"1/4 - 1"1/4
UPPER BEARING	WTP-BEARING-SS 39 X 46.9
LOWER BEARING	FSA MR137
FRONT FORK O.L.D.	100 mm
REAR STAYS O.L.D.	130 mm
BB SHELL	SHIMANO PRESS FIT (86.5 wide x 41 diameter)
SEAT POST	ROUNDED SEATPOST 27.2
FRONT DERAILLEUR TYPE	BRAZED ON
SEATPOST COLLAR	31.8





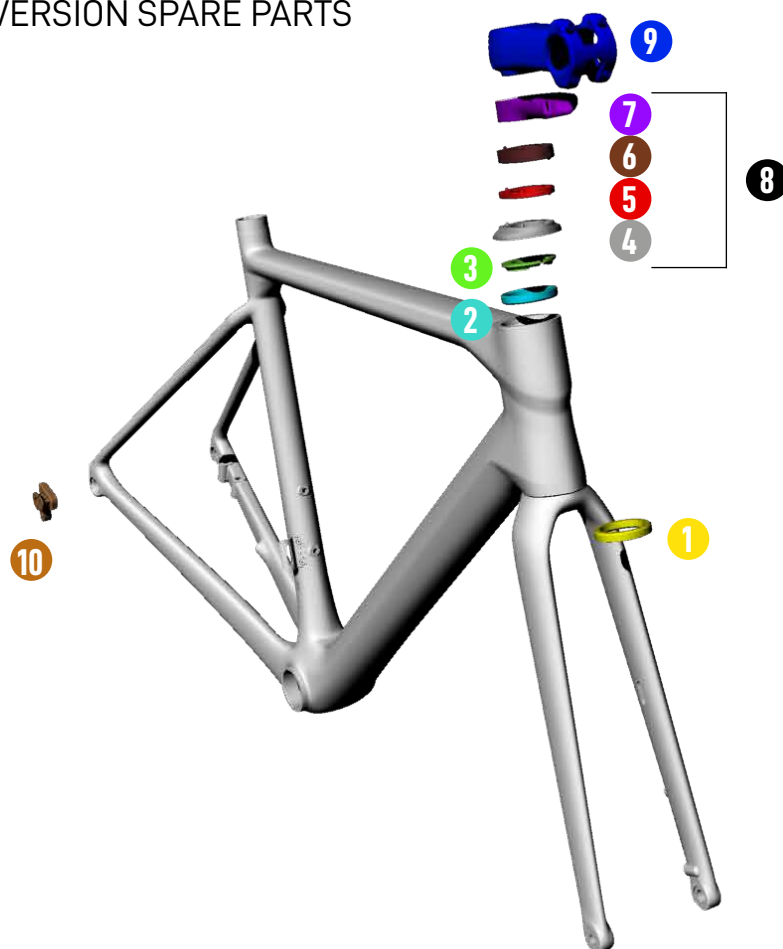
## DISC VERSION KEYPOINTS



FRAME AND TECHNICAL SPECS DETAILS - DISC VERSION	
HEADTUBE	1"1/4 - 1"1/4
UPPER BEARING	WTP-BEARING-SS 39 X 46.9
LOWER BEARING	FSA MR137
FRONT FORK O.L.D.	100 mm - THRUE AXLE HEXAGON 12 X 125 passo 1.5
REAR STAYS O.L.D.	142 mm - THRUE AXLE HEXAGON 12 X 171 passo 1.5
BB SHELL	SHIMANO PRESS FIT (86.5 wide x 41 diameter)
SEAT POST	ROUNDED SEATPOST 27.2
FRONT DERAILLEUR TYPE	BRAZED ON
SEATPOST COLLAR	31.8



DISC/RIM VERSION SPARE PARTS



DISC/RIM VERSION SPARE PARTS		
1	MR137	FSA BEARING
2	WTP-BEARING-SSLIM	BEARING SUPER SLIM
3	WTP-COMPRING-SS	COMPRESSION RING PER BEARING SUPER SLIM
4	W0TC	TOP COVER
5	WTP-ZSPACER5	SPACER 5MM FOR ZERO FRAME
6	WTP-ZSPACER10	SPACER 10MM FOR ZERO FRAME
7	WTP-STEMCC	TOP COVER CABLE COLLECTOR
8	WKITCCOL	WTP-STEMCC + W0TC + WTP-ZSPACER5 x3 + WTP-ZSPACER10 x2
9	ESSTM	STEMMA S
10	HGACCE59.5	DROPOUT FOR GARDA DISC
11	WTP-DR10SL	DROPOUT FOR GARDA RIM
12	EXROUFG	EXPANDER FOR ROUNDED FORK
13	WTPTA12125-C	FRONT THRU AXLE 12X125 - DISC VERSION
14	WTPTA12171-C	REAR THRU AXLE 12X171 - DISC VERSION



## FAQ

### Combien pèse le cadre?

Le cadre verni pèse 1150g +/- 5% en taille M. Le poids se rapporte au cadre taille M, sur base noir mat. Pour les autres couleurs, l'ajout de couches de peinture influence le poids final ; nous vous conseillons donc de le vérifier personnellement avec votre revendeur au point de vente.

### Les câbles passent-ils à l'intérieur du cintre?

Non. Les câbles et gaines passent à l'intérieur du cadre, grâce à l'utilisation du roulement superfino, mais ils ne passent pas à l'intérieur du cintre et de la potence. Il s'agit d'un énorme avantage en ce qui concerne tout le travail de réglage/montage/manutention.

### Le roulement superfino™ est-il disponible comme pièce détachée?

Oui. Le roulement supérieur est un produit spécifiquement développé par Wilier Triestina. Il sera disponible chez nos revendeurs autorisés.

### Quelles sont les dimensions des axes traversants pour la version Garda DISC?

Les dimensions des axes traversants sont respectivement de 12x125 mm pour l'axe avant et de 12x171 mm pour l'axe arrière.

### Quelle taille de pneus peut être montée sur Garda?

La version RIM peut accueillir des pneus d'une largeur maximale de 28 mm. La version DISC prévoit le passage de pneus d'une largeur maximale réelle de 32 mm.

### Est-il possible de monter des prolongateurs triathlon?

Oui. Sur le guidon Barra S, des prolongateurs triathlon peuvent être montés, en tenant compte que le cintre a un diamètre rond de 31,8 mm.

### Quelle est la configuration potence-cintre prévue pour le modèle Garda?

Le modèle Garda est équipé en standard d'une potence Stemma S et d'un cintre Barra S. Est-il possible de remplacer le cintre-guidon par d'autres produits de 31,8 mm de diamètre ou par d'autres guidons intégrés / semi-intégrés Wilier Triestina achetés comme pièces détachées (Filante Bar, 0-Bar, J-Bar, Stemma SL).

### Est-ce que Garda prévoit l'installation d'une tige de selle dédiée?

Non. Une tige de selle ronde d'un diamètre de 27,2 mm est installée.



