

WHEELS SERIES

IT MANUALE D'USO E MANUTENZIONE _ PAG. 3

EN MANUAL OF MAINTENANCE AND USE _ PAG. 7

FRA MANUEL D'UTILISATION ET D'ENTRETIEN _ PAG. 11

DEU GEBRAUCHS- UND WARTUNGSANLEITUNG _ SEITE 15

ES MANUAL DE USO Y MANTENIMIENTO _ PÁG. 19

NDR38 KC RIM

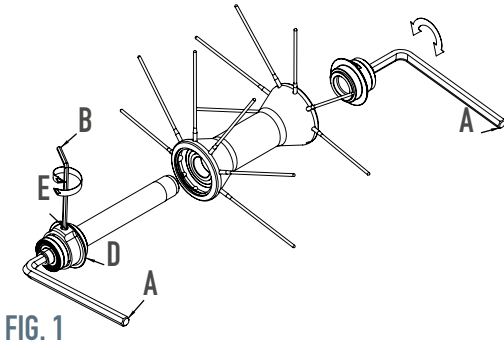


FIG. 1

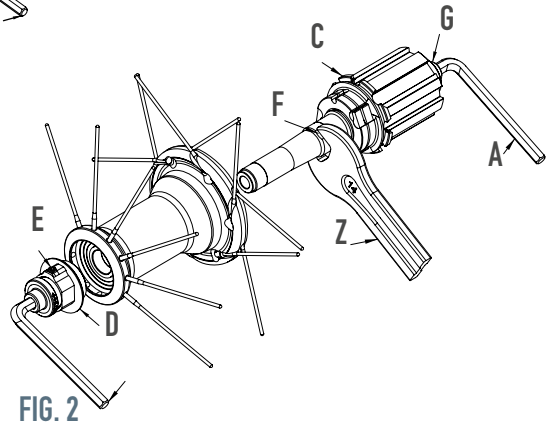


FIG. 2

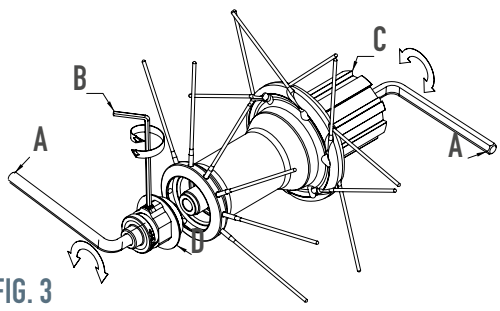


FIG. 3

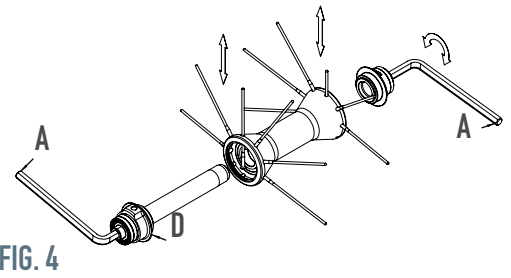


FIG. 4

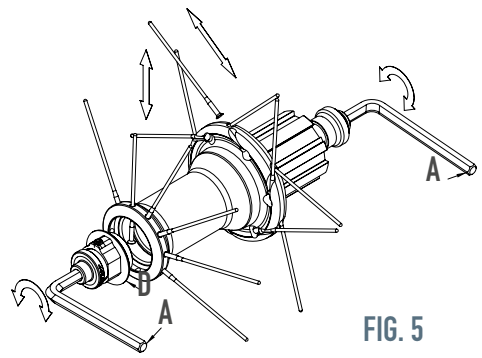


FIG. 5

NDR38 KC RIM

VII

1 INDICAZIONI GENERALI

Vi ringraziamo per avere acquistato le ruote NDR38KC, un prodotto che vi garantirà sicurezza e funzionalità nel tempo. Prima di procedere all'utilizzo, leggete attentamente le istruzioni di seguito riportate, e conservatele in luogo sicuro per future consultazioni. Wilier Triestina spa si riserva di modificare il contenuto del presente manuale senza preavviso. La versione aggiornata sarà eventualmente disponibile all'indirizzo www.wilier.com. Nel sito troverete inoltre informazioni sugli altri prodotti WILIER TRIESTINA.

Nella confezione della serie ruote troverete:

- La ruota anteriore e la ruota posteriore
- Il manuale per l'uso e la manutenzione delle ruote
- Serie flap
- Vibrostop
- Sacche porta ruote
- Condizioni ufficiali di garanzia

1 Attenzione

Qualsiasi modifica o alterazione (anche della grafica) del prodotto con ricambi non originali o diversi da quelli forniti da Wilier Triestina spa comporta lo scadere della garanzia.

1 Attenzione

Fate molta attenzione ad evitare situazioni in cui potreste subire urti diretti e violenti con buche o sconnesioni del fondo stradale poiché potrebbero causare la rottura del cerchio e la conseguente perdita della garanzia.

1 Attenzione

In caso di urti anomali dovuti a sconnesioni del fondo stradale o al trasporto delle ruote, si consiglia di far controllare immediatamente le ruote dal proprio meccanico di fiducia.

Utilizzate ricambi originali forniti solo ed esclusivamente dalla Wilier Triestina spa.

Avvertenze d'uso prima di utilizzare la bicicletta:

- Assicuratevi il corretto funzionamento e lo stato di usura di tutta la componentistica prima di iniziare la corsa.
- Controllate accuratamente lo stato di usura e la pressione dei pneumatici.

La pressione corretta non deve assolutamente superare la pressione riportata sul fianco del foro valvola pari a 8 bar o 116 psi. La pressione di gonfiaggio dei pneumatici NON deve mai superare il livello di pressione MENO ELEVATO tra il valore di pressione massima indicato dal fabbricante del pneumatico e quello consigliato dal costruttore del cerchio. Una pressione eccessiva riduce l'aderenza del pneumatico alla strada e aumenta il rischio che il pneumatico possa scoppiare improvvisamente. Una pressione

troppo bassa riduce le prestazioni della ruota e aumenta la possibilità che il pneumatico si sgonfi improvvisamente e inaspettatamente. Una pressione troppo bassa potrebbe inoltre causare danni e rottura prematura del cerchio. Una pressione dello pneumatico non corretta potrebbe causare la rottura dello pneumatico o la perdita di controllo della bicicletta ed essere causa di incidenti, lesioni fisiche o morte.

- Verificate la tensione dei raggi in modo tale da poter notare eventuali raggi allentati. Se dal controllo dovessero risultare dei raggi allentati, fate eseguire il tensionamento dei raggi da un meccanico qualificato o da personale specializzato.
- Controllate che le ruote siano saldamente ancorate al telaio.
- Ai ciclisti di peso superiore ad 85 kg si consiglia di far verificare da un meccanico specializzato o da un personale qualificato lo stato delle ruote ogni 2 mesi o 1.500 km.
- Ai ciclisti con peso superiore ai 102 Kg raccomandiamo di non utilizzare queste ruote.
- Non lavate i componenti con acqua a pressione poiché può oltrepassare le guarnizioni ed entrare all'interno dei componenti e arrecare danni irreversibili. Vi consigliamo di effettuare il lavaggio dei componenti con una spugna, acqua e sapone neutro.
- Gli ambienti salini (es. le strade in inverno e nelle vicinanze al mare) possono essere causa di corrosione galvanica della maggior parte dei componenti esposti della bicicletta. Per prevenire danni, malfunzionamenti e incidenti, risciacquare, pulire, asciugare e lubrificare con cura tutti i componenti soggetti a tale fenomeno.
- Si consiglia di non lasciare le ruote esposte alla luce diretta del sole

2 MOZZI

1 Attenzione

Se avete dubbi sulla vostra capacità di effettuare tali operazioni, rivolgetevi a personale specializzato. Prima di qualsiasi operazione di manutenzione sulle vostre ruote, indossate sempre guanti e occhiali protettivi. Utilizzate ricambi originali forniti solo ed esclusivamente dalla Wilier Triestina spa.

I mozzi NDR38KC si prestano facilmente alla normale manutenzione. Per la stessa procedete come illustrato di seguito:

MOZZO ANTERIORE

- Inserite due chiavi a brugola da 5mm (A) dentro agli scontri alle estremità dei mozzi (Fig. 1) e ruotatele



3

WILIERPEDIA 2020

NDR38 KC RIM

NDR38 KC RIM

ITA

in senso antiorario.

- Una volta estratto il perno dal corpo del mozzo si possono eventualmente sostituire i cuscinetti.

Per assemblarlo:

- Inserite il perno dentro al corpo mozzo e bloccate lo scontro mobile con coppia di chiusura pari a 15 Nm.
- Se necessario effettuare una registrazione del mozzo agendo sulla ghiera (D).
- Allentate il grano (E) con una chiave a brugola da 2mm (B) (Fig. 1).
- Ruotate la ghiera in senso orario per diminuire la scorrevolezza del movimento, e in senso antiorario per aumentare la scorrevolezza del movimento.
- Richiudete il grano (E).
- Controllate la scorrevolezza della ruota.

Assicurarsi della corretta chiusura del mozzo poiché un suo allentamento potrebbe essere causa di incidenti, lesioni gravi o mortali.

Attenzione Utilizzate ricambi originali forniti solo ed esclusivamente da Wilier Triestina spa. Qualsiasi modifica o alterazione (anche della grafica) del prodotto con ricambi non originali o diversi da quelli forniti da Wilier Triestina spa comporta lo scadere della garanzia.

MOZZO POSTERIORE

- Inserite due chiavi a brugola da 5mm (A) dentro agli scontri alle estremità dei mozzi (Fig. 2) e ruotatele in senso orario.
- Sfilate il perno del mozzo posteriore; il corpo ruota libera (C) potete sfilarlo dal perno per poter effettuare la manutenzione (Fig. 2).
- Pulite attentamente i cricchetti e reingrassate con un grasso a bassa densità lo statore dentato. Se necessario sostituire i cuscinetti.
- Terminata la manutenzione, infilate il corpo ruota libera con il relativo distanziale nel perno (Fig. 2).
- Inserite il perno nel corpo del mozzo facendo molta attenzione al corretto posizionamento dei cricchetti. e bloccate lo scontro mobile con coppia di chiusura pari a 15 Nm (Fig. 3).

Se necessario effettuare una registrazione del mozzo agendo sulla ghiera (D):

- Allentate il grano (E) con una chiave a brugola da 2mm (B) (Fig. 3).
- Ruotate la ghiera in senso orario per diminuire la scorrevolezza del movimento, e in senso antiorario per aumentare la scorrevolezza del movimento.
- Richiudete il grano (E).
- Controllate la scorrevolezza della ruota.

Assicurarsi della corretta chiusura del mozzo poiché

un suo allentamento potrebbe essere causa di incidenti, lesioni gravi o mortali.

Attenzione Utilizzate ricambi originali forniti solo ed esclusivamente da Wilier Triestina spa. Qualsiasi modifica o alterazione (anche della grafica) del prodotto con ricambi non originali o diversi da quelli forniti da Wilier Triestina spa comporta lo scadere della garanzia.

3 RAGGI

I raggi per la riparazione delle ruote devono avere le seguenti misure.

NDR38KC	Ruota post.	Ruota ant.
Lato destro	277 mm	276 mm
Lato sinistro	277 mm	276 mm

SOSTITUZIONE DEL RAGGIO

Attenzione Se avete dubbi sulla vostra capacità di effettuare tali operazioni, rivolgetevi a personale specializzato. Prima di qualsiasi operazione di manutenzione sulle vostre ruote, indossate sempre guanti e occhiali protettivi. Utilizzate solo raggi e nipples della stessa lunghezza e caratteristiche di quelli da sostituire. Utilizzate ricambi originali forniti solo ed esclusivamente da Wilier Triestina spa.

Per sostituire un raggio procedete come illustrato di seguito:

MOZZO ANTERIORE

- Inserite due chiavi a brugola da 5mm (A) dentro agli scontri alle estremità dei mozzi e ruotatele in senso antiorario.
 - Una volta estratto la parte mobile, se necessario, sfilate il perno completo dal lato opposto.
 - Sfilate il raggio da sostituire e infilate il raggio nuovo (Fig.4).
 - Inserite nuovamente il perno dentro al corpo mozzo e bloccate scontro mobile con coppia di chiusura pari a 15 Nm.
 - Controllate la scorrevolezza della ruota.
- Assicurarsi della corretta chiusura del mozzo poiché un suo allentamento potrebbe essere causa di incidenti, lesioni gravi o mortali.

MOZZO POSTERIORE

Per sostituire un raggio sul lato sinistro del mozzo:

- Inserite due chiavi a brugola da 5mm (A) dentro agli scontri alle estremità dei mozzi e ruotatele in senso orario (Fig. 5).
- Una volta estratto la parte mobile, sfilate il raggio da sostituire e infilate il raggio nuovo (Fig. 5).
- Inserite il perno nel corpo del mozzo e bloccate lo



4

NDR38 KC RIM

VII

scontro mobile con coppia di chiusura pari a 15 Nm.

• Controllate la scorrevolezza della ruota.

Assicurarsi della corretta chiusura del mozzo poiché un suo allentamento potrebbe essere causa di incidenti, lesioni gravi o mortali. Per sostituire i raggi nel lato ruota libera non è necessario estrarre il perno dal corpo mozzo. Per un corretto tensionamento dei raggi seguite quanto riportato:

• Montaggio ruota anteriore con tensione raggi 1100/1200 N.

• Montaggio ruota posteriore lato ruota libera tensione raggi 1400 N.

Nel caso vogliate eseguire da soli la sostituzione del raggio, vi consigliamo di dare tensione alla ruota lentamente e regolarmente, tenendolo fermo con l'apposita chiave e facendo molta attenzione ad evitare che il raggio vada in torsione su sé stesso.

Per valutare la corretta tensione della ruota, utilizzate un tensiometro: non fidatevi della tensione avvertita manualmente. La giusta tensione della ruota è la chiave per avere una ruota rigida e durevole; nel caso non siate in possesso di un tensiometro, fate controllare la ruota ad un meccanico qualificato o da personale specializzato. Usare un tensiometro vi garantirà il rispetto dei parametri di carico prestabiliti. Una tensione anomala o eccessiva può portare alla rottura del cerchio o del raggio ed essere causa di incidenti, lesioni gravi o mortali. Per solidificare l'accoppiamento tra raggio e nipple, utilizzate un frena filetti medio.

4 RUOTE COMPLETE

Le ruote *NDR38KC* sono progettate per montare copertoncini. L'utilizzo è strettamente legato a strade con fondo regolare. Fate molta attenzione ad evitare situazioni in cui potreste subire urti diretti e violenti con buche o sconnessioni del fondo stradale poiché potrebbero causare la rottura del cerchio e la conseguente perdita della garanzia. In caso di urti anomali dovuti a sconnessioni del fondo stradale o al trasporto delle ruote, si consiglia di far controllare immediatamente le ruote da un meccanico specializzato o da personale qualificato.

5 MONTAGGIO DEL COPERTOCINO

1 Attenzione Se avete dubbi sulla vostra capacità di effettuare tali operazioni, rivolgetevi a personale specializzato. Prima di qualsiasi operazione di manutenzione sulle vostre ruote, indossate sempre guanti e occhiali protettivi.

1 Attenzione Prima di montare le coperture, controllate che il diametro indicato sul pneumatico sia 622 mm e che la sezione del pneumatico sia compresa tra 25 e 32

mm, per essere sicuri che la copertura e il cerchio siano compatibili.

• Non utilizzate assolutamente camere d'aria in lattice poiché l'alta temperatura che si può raggiungere in frenata porterebbe alla foratura della camera d'aria con il rischio di incidenti, lesioni fisiche o morte.

• È consigliabile usare copertoncini con diametro di almeno 25 mm per una maggiore protezione del fianco del cerchio.

• Per rimuovere il copertoncino utilizzate esclusivamente leve in materiale plastico. Leve di materiali diversi possono danneggiare il cerchio. Un cerchio danneggiato può rompersi, anche improvvisamente, ed essere causa di incidenti, lesioni fisiche o morte.

6 MONTAGGIO DEL VIBROSTOP

Seguite queste semplicissime istruzioni per il montaggio del Vibrostop:

- Pulite la zona di posizionamento del Vibrostop
- Infilate il Vibrostop
- Premete con forza il Vibrostop sul cerchio



5

WILIERPEDIA 2020

NDR38 KC RIM

NDR38 KC RIM

1 GENERAL INDICATIONS

We thank you for buying the NDR38KC wheels, product that will guarantee you security and functionality through the years.

Before proceeding with using the wheels, please read carefully the following instruction and store them in a safe place for eventually reusing. Wilier Triestina spa reserve to modify the content of this manual without notice. The updated version will always be available on www.wilier.com

On our website you will also find information on the other WILIER TRIESTINA products and the spare parts catalogue.

In the box of wheel set you will find:

- The front and the rear wheel
- The manual of instructions and use of wheels
- Rim tapes
- Vibrostop
- Wheel bag
- Official terms and conditions of warranty

Warning

Any modification or alteration (and graphic) of the product with non-original spare parts or spare parts not delivered directly by Wilier Triestina spa, involves the expiration of the guarantee.

Warning

Direct and violent impacts on broken road surfaces can cause damage to the rims. Such damage is outside the conditions of our guarantee and repair costs will be charged directly to the customer.

Warning

In case of strange impact caused from bad road base or wheels transport, we trust to bring the wheels to your mechanic for a check.

Use original spare parts exclusively provided by Wilier Triestina spa.

Warning before using the bicycle:

- Check for proper operation and state of wear of all the components before starting to ride.
- Check the condition and pressure of the tyres fitted to your Wilier Triestina wheels. Pressure must not exceed the limit of 8 bar and 116 psi signed behind valve hole. The inflating pressure of the tyres must NOT exceed the LOWER pressure level between the maximum pressure stated by the tyre manufacturer. Excessive tire pressure reduces the grip of the tire on the road and increases the risk that the tire will unexpectedly burst.

Inflation pressure that is too low reduces tire performance and increases the probability of sudden and unexpected loss of tire pressure. In addition, premature damage to the rim may occur. Incorrect tire pressure could cause tire failure or loss of control of the bicycle, resulting in an accident, personal injury or death.

- Check your wheel(s) spoke tension, to ensure there are no spokes with low spoke tension. In the event of any spokes not being at the correct tension please note that any spoke tension adjustments must be carried out by a specialist skilled cycle mechanic.
- To the users of more than 85kg weight, Wilier Triestina spa suggests to check the wheels status to the mechanic every two months or every 1,500km.
- We do not recommend using these wheels if you weigh more than 102 Kg
- Never wash the pieces with pressure-fed water because water may get through the seals and cause permanent damage to the internal components. We recommend washing components with a sponge, mild soap, and water.
- Salt water environments (as found on winter roads and near the seaside) can cause galvanic corrosion on most bike parts. Carefully rinse, clean, dry and re-lubricate all exposed parts to avoid damage, malfunctions and accidents.

2 HUBS

Warning

If you have any doubt whatsoever your service-repair ability, please take your bicycle to a qualified repair shop.

Before any maintenance operations on your wheels, always wear gloves and protection glasses.

Use original spare parts exclusively provided by Wilier Triestina spa.

The NDR38KC hubs are easy to maintain. To do it, proceed as follows:

FRONT HUB

- Insert two keys (A) in the extremity of the hubs (Pic. 1), and turn them counterclockwise.
- While you are taking out the mobile side, take out from the opposite side the complete pin.
- Once you take out the pin from hub's body, you could, if it is necessary, change the bearings.

To reassembly it:

- Put the pin into the hub's body and lock with power the mobile side with a torque of 15 Nm. If necessary, adjust the hub by working on the ring (D):
- Unlock the grub screw (E) with a key (B) (Pic. 1).
- Turn the ring clockwise to drop the sliding, and



NDR38 KC RIM

ENG

counterclockwise to raise the sliding. Lock the grub screw (E).

- Check the sliding of the wheel.

Please check that the hub is correctly tightened and closed, failure to do so could lead to a serious or fatal accident.

Warning

Use original spare parts exclusively provided by Wilier Triestina spa. Any modification or alteration (also graphic) of the product with non-original spare parts or spare parts not delivered directly by Wilier Triestina spa, involves the expiration of the guarantee.

REAR HUB

- Insert two keys (A) in the extremity of the hubs (Pic. 1), and turn them clockwise.
- Once you take out the pin from hub's body (Pic. 2), the free wheel body (C) stays attached with his pawls (Pic. 2).
- Clean carefully the pawls then put some low-density grease.
- Re-fit the pin (C) inside hub body with the spacer (Pic. 2).
- Take care to position of the pawls positions. Lock with power the mobile side with a torque of 15 Nm, if necessary adjust the hub by working on the ring (D):
- Unlock the grub screw (E) with a key (B) (Pic. 3).
- Turn the ring in clock sense to drop the sliding, and in counterclockwise to rise the sliding. Lock the grub screw (E).
- Check the sliding of the wheel.

Please check that the hub is correctly tightened and closed, failure to do so could lead to a serious or fatal accident.

Warning

Use original spare parts exclusively provided by Wilier Triestina spa. Any modification or alteration (also graphic) of the product with non-original spare parts or spare parts not delivered directly by Wilier Triestina spa., involves the expiration of the guarantee.

3 SPOKES

The spokes used for the assembly of the wheels have the following sizes and characteristics.

NDR38KC	Rear wheel	Front wheel
Right side	277 mm	276 mm
Left side	277 mm	276 mm

CHANGE A SPOKE

Warning

If you have any doubt whatsoever your service-repair ability, please take your bicycle to a qualified repair shop. Before any maintenance operations on your wheels, always wear gloves and protection glasses.

Use only spokes of the same length and characteristics of those being replaced. Use original spare parts exclusively provided by Wilier Triestina spa.

FRONT HUB

- Insert two keys (A) in the extremity of the hubs. Turn them counterclockwise.
- Once you take out the mobile side, if it is necessary take out the complete pin from the opposite side.
- Take out the damaged spoke, then put in the new spoke (Pic. 4).
- If it is necessary put the pin into hub's body, and lock with power the mobile side with a torque of 15 Nm.
- Check the sliding of the wheel.

Please check that the hub is correctly tightened and closed, failure to do so could lead to a serious or fatal accident.

REAR HUB

To change a spoke on the left side of the hub:

- Insert two keys (A) inside the extremity of the hub and turn them clockwise.
- Once you take out the mobile side, take out the damaged spoke, then put in the new spoke (Pic. 5).
- Lock with power the mobile side with a torque of 15 Nm.
- Check the sliding of the wheel.

Please check that the hub is correctly tightened and closed, failure to do so could lead to a serious or fatal accident.

To change the spokes on the free wheel side of the hub, it is no necessary to take out the pin from hub's body.

To ensure the optimum wheel "dish" spoke line, please follow the indications below:

- Correct spoke tension for front wheel: 1100/1200 N.
- Correct spoke tension for rear wheel, free wheel side: 1400 N.

To evaluate the correct wheel tension, please use a professional spoke tension gauge, we do not recommend that spoke tension is estimated manually; please refer to a professional cycle mechanic if you do not own a professional spoke tension gauge. The correct spoke tension is

essential to ensure a ridged and durable wheelset.

ATTENTION in correct spoke tension, too high or too low, could lead to wheel failure and resulting serious or fatal accident.

When replacing spokes please ensure thread lock compound is used.



8

NDR38 KC RIM

ENG

4 COMPLETE WHEELS

NDR38KC wheels are developed to set up tire. Wilier Triestina wheels are designs for use solely on the road or dedicated cycle track with a smooth surface. Please ensure that the wheels are not subject to direct shock from poor road surfaces [i.e. pot holes] ATTENTION direct shock to the wheels from poor road surfaces could lead to wheel failure and resulting serious or fatal accident. In the event your wheels are subject to any such shocks from poor road surfaces, yet do show the signs of any damage we advise you to immediately have the wheels checked by a qualified mechanic or other qualified person.

5 INSTALLING THE CLINCHER TIRE

⚠ Warning

If you have any doubt whatsoever your service-repair ability, please take your bicycle to a qualified repair shop. Before any maintenance operations on your wheels, always wear gloves and protection glasses.

Use original spare parts exclusively provided by Wilier Triestina spa.

⚠ Warning

- Before fitting the tires, check that the diameter indicated on the tire is 622 and the cross-section is between 25 and 32 mm, to insure that the tire and wheel are compatible.
- Never use Latex inner tubes with this rim. The heat generated when braking will cause the inner tube to suddenly fail, resulting in an accident, personal injury or death.
- The use of clincher tires having a minimum diameter of 25 mm is recommended so as to better protect the sides of the rim.
- To remove the clincher, use only plastic levers. Levers in different material could damage the rim. A damage rim may break unexpectedly resulting in accidents, personal injury or death.

6 FITTING OF VIBROSTOP

Follow these simple instructions to fit the "Vibrostop"

- Clean the area of application of the "Vibrostop"
- Insert the "Vibrostop"
- Press firmly the "Vibrostop" once fitted to the rim



NDR38 KC RIM

1 INDICATIONS GÉNÉRALES

Nous vous remercions pour l'achat de roues NDR38KC un produit qui vous garanti sécurité et fonctionnalité dans le temps.

Avant de procéder à l'utilisation des Roues, lisez attentivement les instructions ci-après et conservez les dans un lieu sûr pour de futures consultations.

Wilier Triestina spa se réserve le droit de modifier le contenu du présent manuel sans préavis. La version actualisée sera éventuellement disponible sur le site www.wilier.com. Sur le site vous trouverez même des autres informations sur les produits WILIER TRIESTINA.

Dans l'emballage de la paire de roues vous trouverez:

- La roue avant et la roue arrière
- Le manuel pour l'utilisation et l'entretien des Roues
- Fonds de jantes
- Vibrostop
- Sac de roues
- Conditions officielles de garantie

⚠ Attention

Toute modification ou altération (même graphique) des produits avec des accessoires non originaux ou non fournis directement par Wilier Triestina spa entraîneront de fait la perte de la garantie légale.

⚠ Attention

Des chocs directs et violents avec des trous ou des jonctions de routes peuvent entraîner la rupture de la jante. La réparation de ruptures imputables à des chocs doit être considérée comme non couverte par la garantie, et les frais qui en découlent à la charge de l'utilisateur.

⚠ Attention

En cas de chocs anormaux dus à un mauvais état de la route ou au transport des roues nous vous conseillons de les faire contrôler immédiatement par un mécanicien de confiance.

Utilisez ensuite uniquement les pièces d'origine fournies par Wilier Triestina spa.

Avertissement avant d'utiliser votre vélo:

- De vous assurer du fonctionnement correct et de l'état d'usure de tous les composants avant de démarrer une sortie ou une course.
- Contrôler attentivement l'état d'usure et la pression des pneus.

La pression ne doit absolument pas dépasser la valeur reportée sur le côté de la jante au niveau du trou de valve soit 8 bar ou 116 psi. La pression de gonflage des pneumatiques ne doit jamais dépasser la pression la moins élevée entre la valeur de pression maximale indiquée par le fabricant du pneumatique et celle con-

seillée par le constructeur de jante. Une pression excessive réduit l'adhérence du pneu à la chaussée et augmente le risque d'éclatements imprévus. En revanche, une pression trop basse réduit les performances de la roue et augmente le risque que le pneu se dégonfle de manière imprévue. De plus, une pression trop basse peut provoquer de dommages à la jante et son rupture précoce. Une pression incorrecte du pneu entraîne sa rupture ou la perte du contrôle du vélo et provoque des accidents et des lésions physiques, même mortelles.

- Vérifier la tension des rayons de manière à repérer d'éventuels rayons desserrés. Si suite à un tel contrôle vous notiez la présence d'un rayon desserré, faites effectuer une re-tension des rayons par un mécanicien spécialisé ou par une personne qualifiée.
- Contrôler que les roues soient solidement ancrées au cadre
- Pour utilisateur de plus de 85kg, nous vous encourageons à effectuer un contrôle de l'état des roues NDR38KC par un professionnel tous les deux mois ou 1.500km.
- Si on pèse plus de 102Kg il n'est pas conseillé de utiliser ces roues.
- Ne lavez pas les composants avec un nettoyeur haute pression car l'eau peut pénétrer les parties étanches et pénétrer à l'intérieur des composants occasionnant des dommages irréversibles. Nous vous conseillons d'effectuer le lavage des composants à l'aide d'une éponge, de l'eau et un savon neutre.
- Les milieux salins (par exemple les routes salées l'hiver et les zones à proximité de la mer) peuvent provoquer des phénomènes de corrosion galvanique sur la plupart des composants exposés du vélo. Afin de prévenir des dommages, anomalies de fonctionnement et accidents, rincer, nettoyer, essuyer et lubrifier de nouveau avec soin tous les composants sujets à ce phénomène.
- Nous vous déconseillons de laisser les roues exposées à la lumière directe du soleil.

2 MOYEUX

⚠ Attenzione

Si vous n'êtes pas sûrs de votre capacité à effectuer ces opérations, adressez-vous à du personnel qualifié. Utilisez toujours des lunettes et des gants de protection quand vous travaillez sur les roues. Utilisez uniquement et exclusivement les pièces de rechange de Wilier Triestina.

Les moyeux NDR38KC se prêtent facilement à un entretien normal.

Pour cela procédez comme illustré:



NDR38 KC RIM

FRA

MOYEU AVANT

- Enfiler deux clés 6 pans (A) à l'intérieur des contre-écrous aux extrémités des moyeux (Fig. 1) et dévissez dans le sens antihoraire.
- Extraire la partie mobile, et faites glisser l'axe complet du côté opposé.
- Une fois extrait l'axe du corps du moyeu vous pouvez éventuellement changer les roulements.

Pour le remontage :

- Insérer à nouveau l'axe à l'intérieur du corps du moyeu et bloquer avec force le contre-écrou mobile.
- Si besoin effectuer un réglage du moyeu en agissant sur la bague (D):
- Dévisser la vis pointeau (E), avec une clé 6 pans (B) (Fig. 1).
 - Tourner la bague dans le sens des aiguilles d'une montre pour diminuer le roulement de l'axe, et dans le sens contraire pour en augmenter le roulement.
 - Resserrer la vis pointeau (E).
 - Contrôler le roulement

S'assurer du bon serrage du moyeu car un desserrage peut être la cause de blessures, lésions graves ou mortelles.

⚠ Attention

Utiliser uniquement et exclusivement les pièces de rechange de Wilier Triestina spa. Toute modification ou altération (même graphique) des produits avec des accessoires non originaux ou non fournis directement par Wilier Triestina spa entraîneront de fait la perte de la garantie légale.

MOYEU ARRIÈRE

- Enfiler deux clés 6 pans (A) à l'intérieur des contre-écrous aux extrémités des moyeux (Fig. 2) et dévissez dans le sens horaire.
 - Une fois extrait l'axe du moyeu arrière, le corps de roue libre (C) reste attaché avec ses cliquets (Fig. 2).
 - Nettoyez soigneusement les cliquets et graissez avec une graisse à basse densité.
 - Engager à nouveau l'axe (C) avec son entretoise (Fig. 2) à l'intérieur du corps du moyeu en faisant très attention au positionnement des cliquets et bloquez et bloquez avec force le contre-écrou mobile; effectuez si nécessaire un réglage du moyeu en agissant sur la bague (D):
 - Dévisser la vis pointeau (E) avec une clé 6 pans (B) (Fig. 3).
 - Tourner la bague dans le sens des aiguilles d'une montre pour diminuer le roulement de l'axe, et dans le sens contraire pour en augmenter le roulement.
 - Resserrer la vis pointeau (E).
 - Contrôler le roulement de la roue.
- S'assurer du bon serrage du moyeu car un desserrage

peut être la cause de blessures, lésions graves ou mortelles.

⚠ Attention

Utiliser uniquement et exclusivement les pièces de rechange de Wilier Triestina spa. Toute modification ou altération (même graphique) des produits avec des accessoires non originaux ou non fournis directement par Wilier Triestina spa entraîneront de fait la perte de la garantie légale.

3 LES RAYON

Les rayons pour la réparation des roues doivent avoir les dimensions suivantes:

NDR38KC	Roue arrière	Roue avant
Côté droit	277 mm	276 mm
Côté gauche	277 mm	276 mm

CHANGEMENT DU RAYON

⚠ Attention

Si vous n'êtes pas sûrs de votre capacité à effectuer ces opérations, adressez-vous à du personnel qualifié. Utilisez toujours des lunettes et des gants de protection quand vous travaillez sur les roues. Utiliser uniquement des rayons de la même longueur et présentant les mêmes caractéristiques que les rayons remplacés. Utiliser uniquement et exclusivement les pièces de rechange de Wilier Triestina spa.

MOYEU AVANT

- Enfiler deux clés 6 pans (A) dans les contre-écrous à l'extrémité des moyeux et dévissez les dans le sens antihoraire (Fig. 4).
 - Après avoir extrait la partie mobile, si besoin sortez l'axe complet de la partie opposée.
 - Retirez le rayon à changer et insérez le nouveau rayon (Fig. 4). Si nécessaire renfilez l'axe à l'intérieur du corps du moyeu et bloquez avec force le contre-écrou mobile.
 - Contrôlez le roulement de la roue.
- S'assurer du bon serrage du moyeu car un desserrage peut être la cause de blessures, lésions graves ou mortelles.

MOYEU ARRIÈRE

- Enfiler deux clés 6 pans (A) dans les contre-écrous à l'extrémité des moyeux et dévissez les dans le sens horaire.
- Après avoir extrait la partie mobile, si besoin sortez l'axe complet de la partie opposée.
- Retirez le rayon à changer et insérez le nouveau rayon



12

WILIERPEDIA 2020

NDR38 KC RIM

NDR38 KC RIM

FR

(Fig. 5) et bloquez avec force le contre-écrou mobile.

- Contrôlez le roulement de la roue.

S'assurer du bon serrage du moyeu car un desserrage peut être la cause de blessures, lésions graves ou mortelles.

Pour changer les rayons du côté de la roue libre, il n'est pas nécessaire d'extraire l'axe du corps du moyeu.

Pour une bonne tension des rayons suivez ce qui suit:

- Montage de la roue avant avec tension des rayons à 1000/1200N
- Montage de la roue arrière côté roue libre avec tension des rayons à 1400N

Pour évaluer la bonne tension de la roue, utilisez un tensiomètre: ne vous fiez pas à la tension prise manuellement. La bonne tension la roue est la clé pour avoir une roue rigide et durable; dans l'éventualité ou si vous ne possédez pas de tensiomètre, faites contrôler la roue par un mécanicien qualifié ou une personne spécialisée. Une tension anormale ou excessive peut entraîner la rupture de la jante et être la cause de blessures, lésions graves ou mortelles.

Pour solidifier l'accouplement entre le rayon et l'écrou, utilisez du frein filet intermédiaire.

4 ROUES COMPLÈTES

Les roues NDR38KC sont prévues pour monter des pneumatiques. L'utilisation des roues NDR38KC est strictement destinée à une utilisation sur route lisse ou sur piste. Faites très attention à éviter des situations dans lesquelles vous pourriez subir des chocs directs et violent par des trous ou des déconnexions du revêtement routier car cela pourrait provoquer la rupture de la jante et par conséquent la perte de la garantie.

En cas de chocs anormaux dus à un déconnexion du revêtement routier ou au transport des roues, nous conseillons de les faire contrôler immédiatement par un mécanicien spécialisé ou par une personne qualifiée.

5 INSTALLATION DES PNEUS

⚠ Attention

Si vous n'êtes pas sûrs de votre capacité à effectuer ces opérations, adressez-vous à du personnel qualifié. Utilisez toujours des lunettes et des gants de protection quand vous travaillez sur les roues. Pour le montage du boyau, suivre attentivement les instructions accompagnant le pneu.

- Avant de monter les pneus, afin de vous assure qu'ils sont compatibles avec les jantes, contrôlez que le diamètre indiqué sur les pneus est de 622 mm et que leur section est comprise entre 25 et 32 mm.
- Il ne faut absolument pas utiliser des chambres à air

en latex, car les températures élevées que l'on peut atteindre en freinage peuvent provoquer leur crevaison et, par conséquent, des accidents et des lésions physiques, même mortelles.

- Il est conseillé d'utiliser des pneus ayant un diamètre d'au moins 25 mm, de façon à assurer une meilleure protection du flanc de la jante.
- Pour enlever le pneu, utilisez exclusivement des démonte-pneus en matériaux plastique. Des démonte-pneus en matériaux différents peuvent endommager la jante. Une hante endommagée peut se casser pendant l'utilisation, de manière parfois imprévue, et provoquer des accidents et des lésions physiques, même mortelles.

6 VIBROSTOP

Suivez tout simplement ces instruction pour le montage du Vibrostop:

- Nettoyez la zone de positionnement du Vibrostop
- Enfiler le Vibrostop
- Pressez fortement le Vibrostop sur la jante



1 ALLGEMEINE ANGABEN

Wir danken Ihnen für den Kauf der Laufräder NDR38KC, einem Produkt, das Ihnen über lange Zeit Sicherheit und Funktionalität garantiert.

Lesen Sie vor dem Gebrauch der Laufräder die nachstehenden Anweisungen aufmerksam durch und bewahren Sie diese für ein späteres Nachschlagen an einem sicheren Ort auf.

Die Wilier Triestina spa behält sich das Recht vor, den Inhalt des beiliegenden Handbuchs ohne vorherige Bekanntmachung zu ändern.

Die jeweils dem aktuellsten Stand entsprechende Ausgabe finden Sie unter www.wilier.com. Unsere Web-Site erhält außerdem Informationen über weitere WILIER TRIESTINA Produkte.

Die Packung der Laufräder enthält:

- Das Vorder- und Hinterrad
- Die Gebrauchs- und Wartungsanleitung der Laufräder
- Vibrostop
- Felgenband
- Elastischer Radschutz
- Offizielle garantiebedingungen
- Laufradtasche

1 Achtung!

Durch jede Modifizierung oder Änderung (auch der Graphik) des Produktes ohne Originalzubehörteile, die nicht direkt von Wilier Triestina spa geliefert werden, erlischt mit sofortiger Wirkung jede Garantieanspruchnahme.

1 Achtung!

Direkte und starke Stöße durch Löcher oder Unebenheiten des Straßenbelages können den Bruch der Radfelge verursachen. Die Reparatur der Brüche durch Stöße ist nicht im Garantieschutz inbegriffen und die daraus folgenden Kosten gehen zu Lasten des Kunden.

1 Achtung!

Im Falle von ungewöhnlichen Stößen durch Unebenheiten des Straßenbelages oder während des Transportes der Räder, wird empfohlen die Räder umgehend vom Mechaniker Ihres Vertrauens zu überprüfen.

Beachten Sie vor dem Gebrauch:

- Überprüfen Sie die fehlerfreie Betriebsbereitschaft und den Abnutzungsstatus aller Komponenten vor der Fahrt.
- Versichern Sie sich vor jedem Gebrauch, dass alle Teile korrekt funktionieren und nicht verschlisse sind.
- Überprüfen Sie die Verschleißteile und den Reifendruck. Der Reifendruck darf den auf der Felge beim Ventilloch aufgeführten Druck von 8 bar oder 116 psi nicht überschreiten. Der Aufpumpdruck der Reifen darf

AUF KEINEN FALL den NIEDRIGSTEN der vom Reifenhersteller sowie vom Felgenhersteller empfohlenen maximalen Druckwerte überschreiten. Ein zu hoher Reifendruck reduziert die Straßenhaftung des Reifens und erhöht das Risiko, dass der Reifen plötzlich platzt. Ein zu niedriger Reifendruck setzt die Leistung des Laufrads herab und erhöht die Möglichkeit, dass der Reifen plötzlich und ohne Vorzeichen den Druck verliert und platt wird. Außerdem kann ein zu niedriger Reifendruck zu Schäden und vorzeitiger Abnutzung der Felge führen. Ein falscher Reifendruck könnte zum Platzen des Reifens oder zum Verlust der Kontrolle über das Fahrrad führen und Unfälle, Verletzungen oder gar den Tod zur Folge haben.

- Kontrollieren Sie die Spannung der Speichen um eventuelle lose Speichen zu bemerken. Sollten Sie lose Speichen finden, lassen Sie diese von einem Fachmann reparieren.
- Benutzer, die mehr als 85 KG wiegen, rät man, Ihre Laufräder alle zwei Monate oder nach allen 1.500 KM von einem geeigneten Mechaniker kontrollieren zu lassen.
- Wenn Sie mehr als 102Kg wiegen, rater wir von einer Benutzung dieser Laufräder ab.
- Säubern Sie nicht die Komponenten mit einem Hochdruckreiniger, da Feuchtigkeit durch die Dichtungen eintreten kann und irreparable Schäden hervorrufen kann. Wir empfehlen Ihnen die Reinigung der NDR38KC Teile mit einem Schwamm, Wasser und neutraler Seife auszuführen.

Salzwasserumgebung (wie beispielsweise auf Straßen im Winter und in Meeresnähe) kann galvanische Korrosion an den meisten Fahrradkomponenten verursachen. Daher sollten Sie alle Exponierten Komponenten an Ihrem Fahrrad gut abspülen, reinigen, trocknen und wieder einfetten, um Defekte, Funktionsstörungen und Unfälle zu vermeiden.

2 NABEN

1 Achtung!

Sollten sie an Ihren Fähigkeiten zweifeln, diese Arbeiten Korrekt durchzuführen, wenden Sie sich bitte an Ihren Fachhändler. Während der Durchführung von Wartungsarbeiten an den Laufräder sind immer Schutzhandschuhe und eine Schutzbrille zu tragen. Verwenden Sie ausschließlich Originalersatzteile, die einzig durch die Wilier Triestina spa zur Verfügung gestellt werden.

Die Naben NDR38KC sind relativ einfach zu warten. Dazu wie folgt dargestellt vorgehen:



NDR38 KC RIM

DEU

VORDER RADNABE

- Zwei Inbusschlüssel (A) bis zum Anschlag in die Nabenenden einführen (Abb. 1).
- Die Schlüssel gegen den Uhrzeigersinn drehen.
- Den beweglichen Teil herausziehen und nun den kompletten Stift von der gegenüber liegenden Seite herausziehen. Nachdem der Stift vom Nabenkörper herausgezogen wurde, können die Lager eventuell ausgetauscht werden.
- Den Stift in den Nabenkörper einsetzen und den beweglichen Anschlag kräftig feststellen mit einem Drehmoment von 15 Nm. Wenn nötig, die Regelung der Nabe über den Ring (D) vornehmen:
- Den Zapfen (E) mit einem Inbusschlüssel (B) lockern (Abb. 1).
- Den Ring im Uhrzeigersinn drehen, um das Gleitvermögen zu verringern, gegen den Uhrzeigersinn drehen, um das Gleitvermögen zu erhöhen.
- Den Zapfen (E) wieder schließen.
- Das Gleitvermögen des Laufrads prüfen.

Versichern Sie sich, dass die Nabe richtig verschlossen ist, da eine Lockerung der Nabe zu schweren oder tödlichen Unfällen führen könnte.

Achtung!

Verwenden Sie ausschließlich Originalersatzteile, die einzig durch die Wilier Triestina spa zur Verfügung gestellt werden.

Durch jede Modifizierung oder Änderung (auch der Graphik) des Produktes ohne Originalzubehörteile, die nicht direkt von Wilier Triestina spa geliefert werden, erlischt mit sofortiger Wirkung jede Garantieanspruchnahme.

HINTERE RADNABE

- Zwei Inbusschlüssel (A) bis zum Anschlag in die Nabenenden einführen (Abb. 2).
- Die Schlüssel im Uhrzeigersinn drehen.
- Nachdem der Stift der hinteren Radnabe herausgezogen wurde, bleibt der Freilaufkörper (C) mit den entsprechenden Sperrklinken verbunden (Abb. 2).
- Die Sperrklinken sorgfältig reinigen und mit einem Fett mit niedriger Dichte einfetten.
- Den Stift (C) wieder mit dem entsprechenden Distanzstück in den Nabenkörper einsetzen und besonders auf die korrekte Positionierung der Sperrklinken achten.
- Den beweglichen Anschlag kräftig festziehen mit einem Drehmoment von 15 N.m und wenn nötig, die Regelung der Nabe über den Ring (D) vornehmen.
- Den Zapfen (E) mit einem Inbusschlüssel (B) lockern (Abb. 3).
- Den Ring im Uhrzeigersinn drehen, um das Gleitvermögen zu verringern, gegen den Uhrzeigersinn drehen, um das Gleitvermögen zu erhöhen.

- Den Zapfen (E) wieder schließen.
 - Das Gleitvermögen des Laufrads prüfen.
- Versichern Sie sich, dass die Nabe richtig verschlossen ist, da eine Lockerung der Nabe zu schweren oder tödlichen Unfällen führen könnte.

Achtung!

Verwenden Sie ausschließlich Originalersatzteile, die einzig durch die Wilier Triestina spa zur Verfügung gestellt werden.

Durch jede Modifizierung oder Änderung (auch der Graphik) des Produktes ohne Originalzubehörteile, die nicht direkt von Wilier Triestina spa geliefert werden, erlischt mit sofortiger Wirkung jede Garantieanspruchnahme.

3 SPEICHEN

Die Speichen, die zur Herstellung der Reifen eingesetzt werden, haben die folgenden Maße und Eigenschaften:

NDR38KC	Hinterrad	Vorderrad
Rechte Seite	277 mm	276 mm
Linke Seite	277 mm	276 mm

AUSTAUSCH DER SPEICHE

Achtung!

Sollten Sie an Ihren Fähigkeiten zweifeln, diese Arbeiten korrekt durchzuführen, so wenden Sie sich bitte an Ihren Fachhändler. Während der Durchführung von Wartungsarbeiten an den Laufrädern sind immer Schutzhandschuhe und eine Schutzbrille zu tragen. Verwenden Sie ausschließlich Speichen der gleichen Länge und mit den gleichen technischen Eigenschaften der zu ersetzenden Speichen. Verwenden Sie ausschließlich Originalersatzteile, die einzig durch die Wilier Triestina spa zur Verfügung gestellt werden.

Um eine Speiche der Räder NDR38KC zu ersetzen, ist wie folgt dargestellt vorzugehen:

VORDERE RADNABE

- Zwei Inbusschlüssel (A) bis zum Anschlag in die Nabenenden einführen (Abb. 1).
- Die Schlüssel gegen den Uhrzeigersinn drehen.
- Den beweglichen Teil herausziehen und nun den kompletten Stift von der gegenüber liegenden Seite herausziehen.
- Die zu ersetzende Speiche herausziehen und die neue Speiche einsetzen (Abb. 4).
- Wenn nötig, den Stift in den Nabenkörper einsetzen und den beweglichen Anschlag kräftig feststellen mit einem Drehmoment von 15 N.m.



16

WILIERPEDIA 2020

NDR38 KC RIM

• Das Gleitvermögen des Laufrads prüfen.
Versichern Sie sich, dass die Nabe richtig verschlossen ist, da eine Lockerung der Nabe zu schweren oder tödlichen Unfällen führen könnte.

HINTERE RADNABE

Um die Speiche an der linken Seite der Nabe auszutauschen, zwei Inbusschlüssel (A) bis zum Anschlag in die Nabenenden einführen.

- Die Schlüssel im Uhrzeigersinn drehen.
- Den beweglichen Teil und danach die zu ersetzende Speiche herausziehen und die neue Speiche einsetzen (Abb.5).
- Das Gleitvermögen des Laufrads prüfen.

Versichern Sie sich, dass die Nabe richtig verschlossen ist, da eine Lockerung der Nabe zu schweren oder tödlichen Unfällen führen könnte.

Um die Speichen des Freilaufs auszutauschen, muss der Stift nicht aus dem Nabenkörper herausgezogen werden.

Für eine korrekte Spannung der Speichen, folgendes beachten:

- Montage Vorderrad mit Speichenspannung 1000/1200N.
- Montage Hinterrad am Freilauf mit Speichenspannung 1400N.

Um die richtige Spannung am Laufrad zu erreichen, benutzen Sie einen Speichervorspannungsmessgerät, verlassen Sie sich nicht auf die manuelle Einstellung. Die richtige Spannung des Laufrades ist der Schlüssel um ein robustes und langlebiges Laufrad zu haben. Sollten Sie kein Speichervorspannungsmessgerät haben, lassen Sie das Laufrad von einem Fachmann kontrollieren.

Eine abweichende oder übertriebene Spannung kann zum Bruch der Felge und zu schweren oder tödlichen Unfällen führen.

Um die Verbindung von Speiche und Nippel zu verfestigen, ziehen Sie diese nicht mit voller Kraft an.

4 KOMPLETTE LAUFRÄDER

Die NDR38KC Laufräder sind für Drahtreifen entwickelt worden. Die REVOX Laufräder sind nur für die Asphaltstraße

oder Bahn entwickelt worden. Vermeiden Sie direkte und starke Schläge auf holpriger Straße, da diese zum Bruch der Felge und als Folge zum Verlust der Garantie führen kann. Sollte es doch zu starken Stößen auf Grund der Straßenverhältnissen kommen, empfehlen wir Ihnen, die Laufräder sofort von einem Fachmann kontrollieren zu lassen.

- Den Vibrostop anlegen
- Drücken Sie mit kraft den Vibrostop auf die Felge

5 MONTAGE DER DRAHTREIFENS

! Achtung!

Sollten sie an Ihren Fähigkeiten zweifeln, diese Arbeiten korrekt durchzuführen, so wenden Sie sich bitte an Ihren Fachhändler. Während der Durchführung von Wartungsarbeiten an den Laufrädern sind immer Schutzhandschuhe und eine Schutzbrille zu tragen. Zur Montage des Schlauchs beachten Sie bitte, die dem Reifen beigefügte Anleitung.

- Bevor Sie die Reifen montieren, kontrollieren Sie d.h. das Reifen mit der Angabe 622 gekennzeichnet ist und die Reifenbreite zwischen min. 25 und max. 32 mm liegt.
- Keinesfalls sollten Schläuche aus Latex benutzt werden, da diese durch du hohen Temperaturen, die beim Bremsen erreicht werden können, nicht geeignet sind. Das wiederum könnte Unfälle mit körperlichen oder sogar lebensgefährlichen Verletzungen verursachen.
- Für einen besseren Schutz der Felgenseite empfiehlt es sich, Drahtreifen mit einem Durchmesser von mindestens 25 mm zu benutzen.
- Zum Abnehmen des Drahtreifens ausschließlich Reifenheber aus Verbundwerkstoff wie die mitgelieferten Reifenheber verwenden. Reifenheber aus anderen Werkstoffen können die Felge beschädigen. Eine beschädigte Felge kann unerwartet brechen und könnte Unfälle mit körperlichen oder sogar lebensgefährlichen Verletzungen verursachen.

6 MONTAGE VIBROSTOP

Folgen Sie der einfachen Einleitung zur Montage des Vibrostop:

- Die Positionsfläche des Vibrostop gründlich reinigen.
- Den Vibrostop anlegen
- Drücken Sie mit kraft den Vibrostop auf die Felge



NDR38 KC RIM

1 INDICACIONES GENERALES

Les agradecemos por haber comprado las ruedas NDR38KC, un producto que les garantizará seguridad y funcionalidad en el tiempo. Antes de utilizar las ruedas, lean atentamente las instrucciones indicadas a continuación, y consérvenlas en un lugar seguro para futuras consultas. La Wilier Triestina spa se reserva de modificar el contenido del presente manual sin preaviso. La versión actualizada estará eventualmente disponible en la sección Descarga de nuestro sitio web www.wilier.com. Además, en el sitio web encontrará información sobre otros productos WILIER TRIESTINA.

En el paquete de la serie ruedas encontrarán:

- La rueda anterior y la rueda posterior
- El manual de uso y mantenimiento de las ruedas
- Vibrostop
- Fondo de llanta
- Protector elástico de la rueda
- Bolsa de rueda
- Condiciones oficiales de la garantía

¡Atención!

Cualquier modificación o alteración (incluso en la gráfica) del producto con repuestos no originales o diferentes de los suministrados por Wilier Triestina spa comporta la invalidez de la garantía.

¡Atención!

Choque directos y violentos con hoyos o irregularidades de la superficie de la calzada pueden causar la rotura de la llanta. La reparación de roturas debidas a choques se debe considerar no cubierta por la garantía, y los consiguientes gastos directamente a cargo del cliente.

¡Atención!

En caso de choques anómalos debidos a irregularidades de la superficie de la calzada o al transporte de las ruedas, se aconseja hacer controlar inmediatamente las ruedas por un mecánico de confianza.

Utilizar repuestos originales suministrados sólo y exclusivamente por Wilier Triestina spa.

Advertencias de uso antes de utilizar la bicicleta:

- Asegurarse, antes de comenzar la carrera, de que los componentes funcionen correctamente y su estado de desgaste.
- Controlar cuidadosamente el estado de desgaste y la presión de los neumáticos.
- Asegúrese de que el correcto funcionamiento y el desgaste de todos los componentes antes empezar la carrera. La presión correcta no debe exceder la presión indicada en el lado de la válvula igual a 8 bar o 116 psi. La presión de inflado de los neumáticos NUNCA debe superar el nivel de presión MENOS ELEVADO

entre el valor de presión máxima indicado por el fabricante del neumático y el recomendado por el fabricante de la llanta. Una presión excesiva reduce adherencia del neumático a la carretera y aumenta el riesgo de que el neumático pueda explotar de repente.

- Una presión demasiado baja reduce las prestaciones de la rueda y aumenta la posibilidad que el neumático se desinfla de repente y sin darse cuenta. Una presión demasiado baja podría además causar daños y la rotura prematura de la llanta. Una presión del neumático no correcta podría causar la rotura del neumático o la pérdida de control de la bicicleta y ser causa de accidentes, lesiones físicas o muerte.
- Comprobar la tensión de los radios para poder notar si los radios se han aflojado. Si durante el control se encuentran radios aflojados, hagan tensar los radios por un mecánico especializado o personal calificado.
- Controlar que las ruedas estén fijadas firmemente al cuadro.
- A los ciclistas de peso superior a los 85 kg se aconseja hacer comprobar por su mecánico de confianza el estado de las ruedas cada dos meses o 1500 km.
- Si pesaran Uds. mas de 102 Kg recomendamos no utilizar estas ruedas.
- No lavar los componentes con agua a presión ya que puede salir de las juntas y penetrar en el interior de los componentes y causar daños irreversibles. Les aconsejamos efectuar el lavado de los componentes con una esponja, agua y jabón neutro.
- Los ambientes salinos (por ejemplo, las carreteras en invierno y las zonas cercanas al mar) pueden causar corrosión galvánica en la mayoría de los componentes de la bicicleta. Para prevenir daños, malfuncionamientos y accidentes, enjuagar, limpiar, secar y volver a lubricar con esmero todos los componentes expuestos.
- Se aconseja no dejar las ruedas expuestas a la luz directa del sol.

2 BUJES

¡Atención! Si tiene dudas sobre su capacidad de realizar tales operaciones, diríjase a un mecánico especializado. Antes de cualquier operación de mantenimiento en sus ruedas, siempre usar guantes y gafas de protección. Utilizar repuestos originales suministrados sólo y exclusivamente por Wilier Triestina spa.

Los bujes NDR38KC se prestan fácilmente al normal mantenimiento. Para el mantenimiento procedan como se indica a continuación:



NDR38 KC RIM

ESP

BUJE ANTERIOR

El buje delantero no necesita ningún mantenimiento especial.

- Introduzcan dos llaves Allen (A) en las tuercas de tope en los extremos de los bujes (Fig. 1) y gírenlas en sentido antihorario.
- Extrayendo la parte móvil, retiren ahora el perno completo desde el lado opuesto.
- Una vez que se haya extraído el perno del cuerpo del buje se pueden sustituir eventualmente los rodamientos.

Por ensamblarlo:

- Introduzcan el perno en el cuerpo del buje y bloqueen firmemente la tuerca de tope móvil con un par de 15 Nm.

Si es necesario, regulen el buje actuando sobre la virola (D):

- Aflojen el perno (E) con una llave Allen (B) (Fig. 1).
- Giren la virola en sentido horario para disminuir la fluidez del movimiento, y en sentido antihorario para aumentar la fluidez del movimiento.
- Aprieten el perno (E).
- Controlen la fluidez de la rueda.

Asegurarse de que el buje esté correctamente cerrado ya que, si se afloja, podría causar accidentes, lesiones graves o mortales.

! ¡Atención! Utilizar repuestos originales suministrados sólo y exclusivamente por Wilier Triestina spa. Cualquier modificación o alteración (incluso en la gráfica) del producto con repuestos no originales o diferentes de los suministrados por Wilier Triestina spa comporta la invalidez de la garantía.

BUJE POSTERIOR

- Introduzcan dos llaves Allen (A) en las tuercas de tope en los extremos de los bujes (Fig. 2) y gírenlas en sentido horario.
- Después de haber retirado el perno del buje posterior, el cuerpo rueda libre (C) permanece conectado con las correspondientes carracas, (Fig. 2).
- Limpíen atentamente las carracas y engrasen nuevamente con una grasa de baja densidad.
- Introduzcan nuevamente el perno (C) con el relativo distanciador en el cuerpo del buje prestando mucha atención al correcto posicionamiento de las carracas y bloqueen firmemente la tuerca de tope móvil con un par de 15 Nm (Fig. 3).

Si es necesario, regulen el buje actuando sobre la virola (D):

- Aflojen el perno (E) con una llave Allen (B) (Fig. 3).
- Giren la virola en sentido horario para disminuir la fluidez del movimiento, y en sentido antihorario para

aumentar la fluidez del movimiento.

- Aprieten el perno (E).
- Controlen la fluidez de la rueda.

Asegurarse de que el buje esté correctamente cerrado ya que, si se afloja, podría causar accidentes, lesiones graves o mortales. Controlar el deslizamiento de la rueda.

! ¡Atención! Utilizar repuestos originales suministrados sólo y exclusivamente por Wilier Triestina spa. Cualquier modificación o alteración (incluso en la gráfica) del producto con repuestos no originales o diferentes de los suministrados por Wilier Triestina spa comporta la invalidez de la garantía.

3 RADIOS

Los radios utilizados para ensamblar las Ruedas poseen las siguientes medidas:

NDR38KC	Rueda trasera	Rueda delantera
Lado derecho	277 mm	276 mm
Lado izquierdo	277 mm	276 mm

SUSTITUCIÓN DEL RADIO

! ¡Atención! Si tiene dudas sobre su capacidad de realizar tales operaciones, dirijase a un mecánico especializado. Antes de cualquier operación de mantenimiento en sus ruedas, siempre usar guantes y gafas de protección. Utilizar sólo radios de la misma longitud y características que los radios sustituidos. Utilizar repuestos originales suministrados sólo y exclusivamente por Wilier Triestina spa.

BUJE ANTERIOR

- Introduzcan dos llaves Allen (A) en las tuercas de tope en los extremos de los bujes. Gírenlas en sentido antihorario.
- Después de haber extraído la parte móvil, si es necesario, retiren el perno completo desde el lado opuesto.
- Extraigan el radio a sustituir e introduzcan el radio nuevo, (Fig.4).

Si es necesario, introduzcan el perno en el cuerpo del buje y bloqueen firmemente la tuerca de tope móvil con un par de 15 Nm. Controlen la fluidez de la rueda. Asegurarse de que el buje esté correctamente cerrado ya que, si se afloja, podría causar accidentes, lesiones graves o mortales. Controlar el deslizamiento de la rueda.

BUJE POSTERIOR

Para sustituir un radio en el lado izquierdo del buje:

- Introduzcan dos llaves Allen (A) en las tuercas de tope



20

WILIERPEDIA 2020

NDR38 KC RIM

NDR38 KC RIM

ESP

en los extremos de los bujes y gírenlas en sentido horario.

- Después de haber extraído la parte móvil, extraigan el radio a sustituir e introduzcan el radio nuevo, (Fig. 5). y bloqueen firmemente la tuerca de tope móvil con un par de 15 Nm.
- Controlen la fluidez de la rueda.

Asegurarse de que el buje esté correctamente cerrado ya que, si se afloja, podría causar accidentes, lesiones graves o mortales. Controlar el deslizamiento de la rueda. Para sustituir los radios en el lado rueda libre no es necesario extraer el perno del cuerpo del buje. Para un correcto tensado de los radios respetar lo indicado:

- Montaje rueda anterior con tensión radios 1000/1200 N
- Montaje rueda posterior lado rueda libre tensión radios 1400 N

Den tensión a la rueda lenta y regularmente, prestando atención a evitar que el radio se tuerza sobre si mismo y que la rueda reciba más estrés del necesario. Para evaluar la correcta tensión de la rueda, utilizar un tensiómetro: no confíen en la tensión que se comprueba manualmente. La tensión correcta de la rueda es la clave para tener una rueda rígida y duradera; en caso de que no posean un tensiómetro, hagan controlar la rueda por un mecánico cualificado o personal especializado.

Una tensión anómala o excesiva puede provocar la rotura de la llanta, y ser causa de accidentes, lesiones graves o mortales. Para consolidar el acoplamiento entre radio y unión roscada utilizar un fijador de roscas medio.

4 RUEDAS COMPLETAS

Las Ruedas NDR38KC han sido proyectadas para montar cubierta. Las ruedas NDR38KC deben usarse en carreteras con fondo regular o pistas. Prestar mucha atención para evitar situaciones en que se pueden sufrir choques directos y violentos con huecos o irregularidades del fondo de la carretera porque podrían causar la rotura de la llanta y la consiguiente pérdida de la garantía. En caso de choques anómalos debidos a irregularidades de la superficie de la calzada o al transporte de las ruedas, se aconseja hacer controlar inmediatamente las ruedas por un mecánico de confianza o personal cualificado.

5 MONTAJE DE LA CUBIERTA

1 ¡Atención!

Si tiene dudas sobre su capacidad de efectuar las operaciones indicadas, diríjase a un especialista. Antes de cualquier operación de mantenimiento en sus ruedas, siempre usar guantes y gafas de protección.

- Antes de montar la cubierta controlar que el diámetro indicado en el neumático sea 622 mm y que la sección del neumático esté comprendida entre 25 y 32 mm. Lo

anterior tiene por objeto garantizar que tanto la cubierta como la llanta sean compatibles.

- No utilizar por ningún motivo cámaras de aire de látex ya que las altas temperaturas que se pueden alcanzar en frenado provocarían la perforación de la cámara de aire con consiguiente riesgo de accidente, lesiones físicas o muerte.
- Se aconseja usar cubiertas con diámetro de al menos 25 mm a fin de proteger mayormente el costado de la llanta.
- Para desmontar la cubierta se deberán utilizar únicamente palancas en material plástico. Palancas de materiales diferentes podrían dañar la llanta. Una llanta dañada puede romperse de modo imprevisto, provocando accidentes lesiones físicas o muerte.

6 MONTAJE VIBROSTOP

Seguir estas simples instrucciones para el montaje del Vibrostop:

- Limpiar la zona de colocación del Vibrostop
- Introducir el vibrostop
- Presionar fuertemente el Vibrostop en la llanta



21

WILIERPEDIA 2020

NDR38 KC RIM

